

**HALE INDUSTRIALE DIN**  
**ELEMENTE PREFABRICATE**

**VARIANTA :**  
**ACOPERIŞ DIN ELEMENTE**  
**DE SUPRAFAŢĂ CURBE**

---

## **NOTĂ DE PREZENTARE**

Prezentul catalog cuprinde rezolvări de hale industriale având traveea de 6m și una sau mai multe deschideri de 6m, 15m, 18m, 21m și 24m, cu structura realizată în totalitate din elemente prefabricate.

Utilizarea structurilor de hale industriale se face ținând seama de :

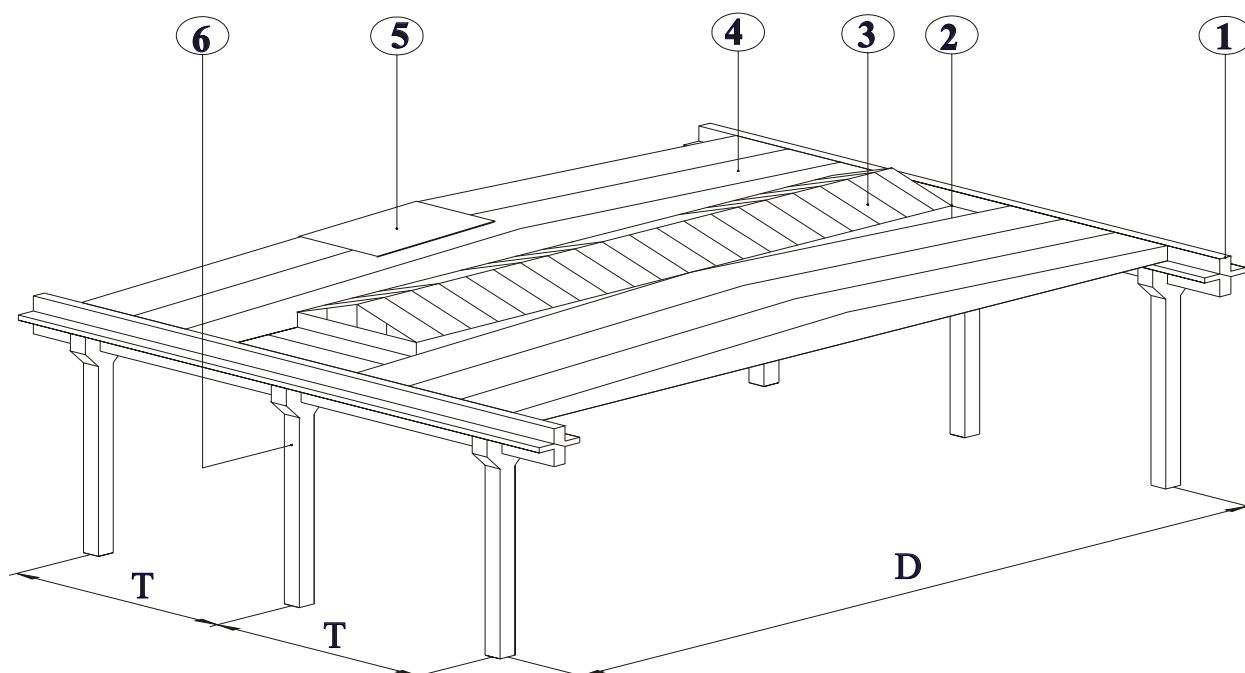
- Mediu interior hală :
    - umiditate 90 %;
    - medii neagresive sau agresive cu măsuri de precauție necesare.
  - Mediu exterior hală :
    - medii neagresive sau agresive cu măsuri de protecție conform normativelor în vigoare (instrucțiuni tehnice C 170)
  - Profil industrial, în limita capacității portante a fiecărui element de acoperiș.
  - Gradul de rezistență la foc : C, D, E conform “ Normelor generale de protecție împotriva incendiilor la proiectare și realizarea construcțiilor și instalațiilor “.
  - Valabilitate seismică - gradul 6, 7, 8 - proiectantul de investiții procedând în mod obligatoriu la respectarea Normativului P 100 - 81.
-

## CARACTERISTICI CONSTRUCTIVE

1. Grinzi longitudinale din beton precomprimat (tip G6T).
  2. Elemente de suprafață din beton precomprimat (tip ECP).
  3. Luminator triunghiular metalic.
  4. Panouri ușoare de completare.
  5. Termoizolații ușoare.
  6. Stâlpi din beton armat prefabricat.
- Fundații pahar din beton armat, prefabricate.

## CARACTERISTICI GEOMETRICE

Deschideri : D = 9,00; 12,00; 15,00; 18,00 m  
 Travei : T = 6,00 m



## GRINDĂ LONGITUDINALĂ DE 6 m DESCHIDERE PENTRU HALE INDUSTRIALE

INDICATIV ELEMENT	ELEVAȚIE	SECȚIUNE TRANSVERSALĂ	GREUTATE ELEMENT	VOLUM BETON B 500
			(kg)	(m <sup>3</sup> )
G. 6-T			2.250	0.90

**ELEMENTE DE SUPRAFAȚĂ**  
**DE TIP ECP DE 9, 12, 15, 18 m.**  
**DESCHIDERE DIN BETON PRECOMPRESAT**

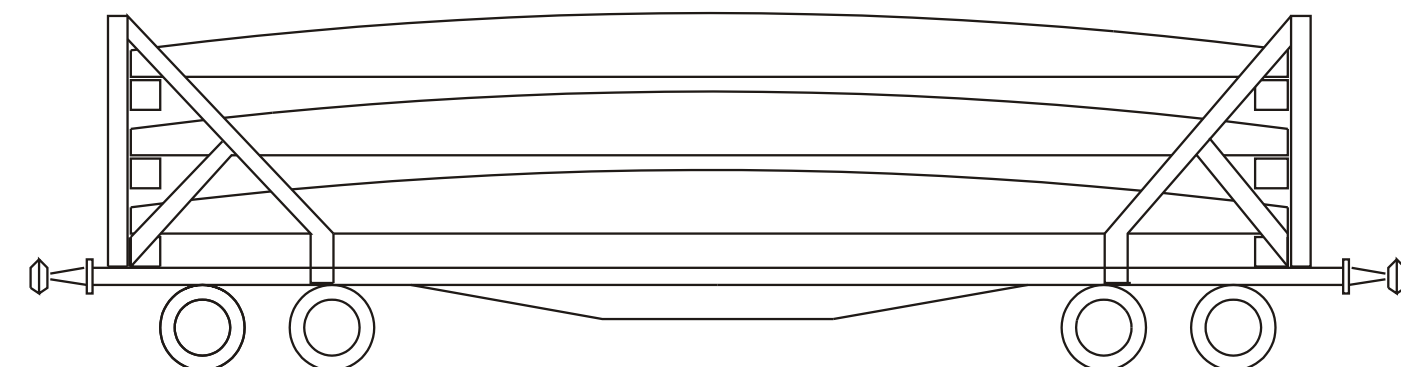
INDICATIV ELEMENT	ELEVAȚIE	SECȚIUNE TRANSVERSALĂ	GREUTATE ELEMENT	VOLUM BETON
			(kg)	(m <sup>3</sup> )
E.C.P. 9X1.5a			<b>2.743</b>	<b>1.097</b>
E.C.P. 9X1.5b				
E.C.P. 9X1.5c				
E.C.P. 9X1.5d				
E.C.P. 12X1.5a			<b>3.860</b>	<b>1.54</b>
E.C.P. 12X1.5b				
E.C.P. 12X1.5c				
E.C.P. 12X1.5d				
E.C.P. 15X1.5a			<b>5.370</b>	<b>2.148</b>
E.C.P. 15X1.5b				
E.C.P. 15X1.5c				
E.C.P. 15X1.5d				
E.C.P. 18X1.5a			<b>6.554</b>	<b>2.58</b>
E.C.P. 18X1.5b				
E.C.P. 18X1.5c				

## TRANSPORTUL ELEMENTELOR E.C.P.

### TRANSPORTUL PE CALEA FERATĂ

Dispozitiv de transport elemente TC 18/1.5m 71MR1080-0

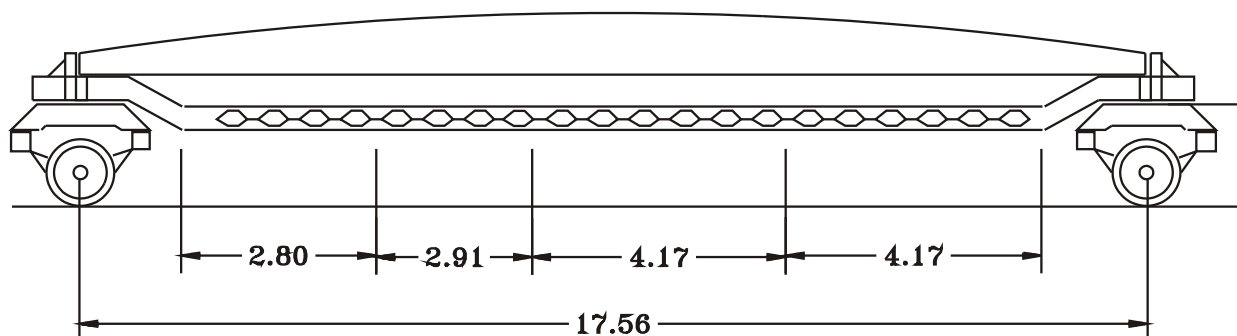
- Transportul pe calea ferată se efectuează pe vagon  
de 56t tip RSP amenajat 1x3=3 buc.elem (pe vagon)



### TRANSPORTUL RUTIER

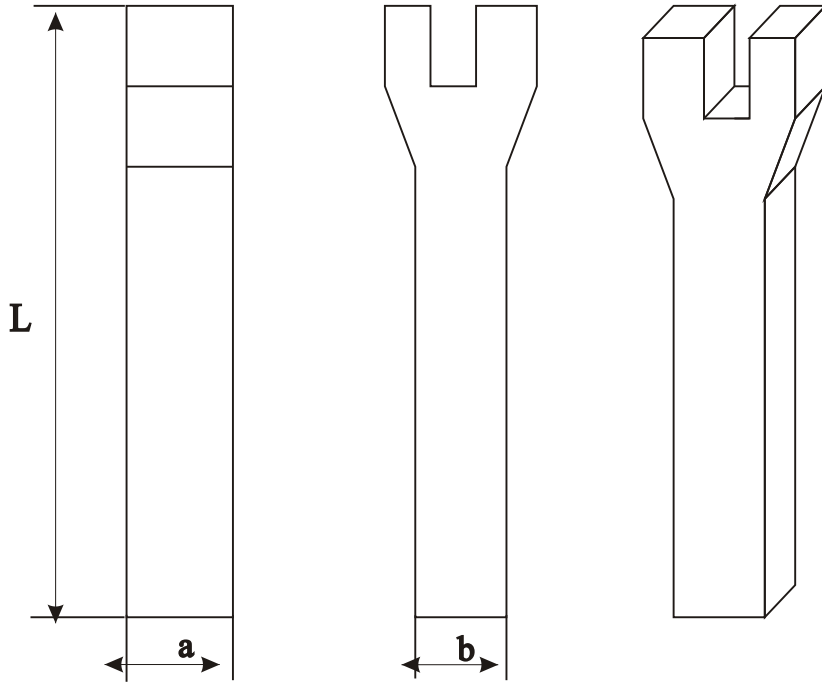
Remorca U 204 pr. I.C.P.T. nr. 7025/II

Transportul auto al elementelor se va realiza cu remorca  
U 204 de 18t, transportandu-se cate doua bucati alaturate.  
Se mai poate utiliza la fel remorca U 145(8t)  
transportandu-se un singur element.

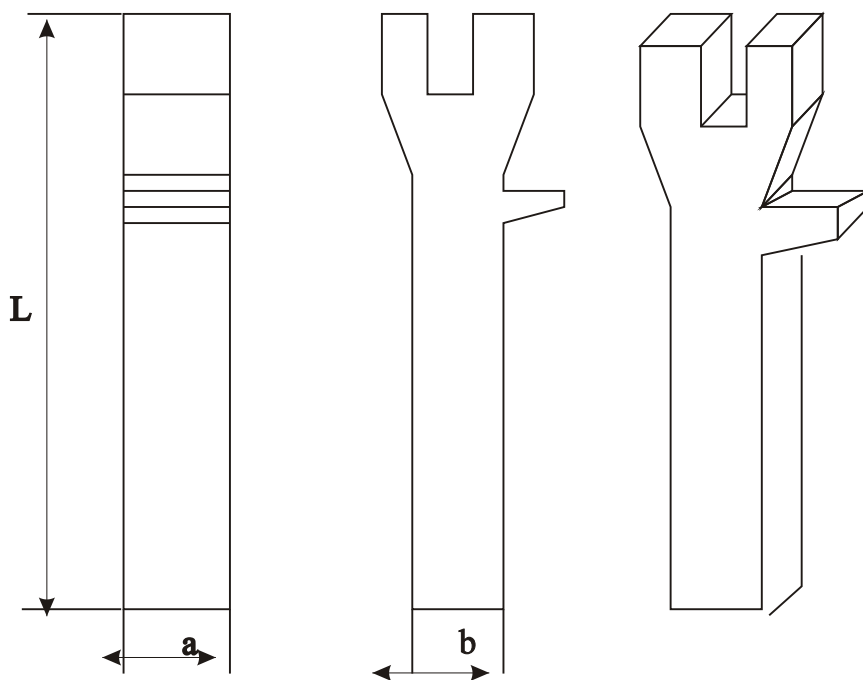


---

**STÂLP PENTRU SUSȚINERE**  
**GRINDĂ LONGITUDINALĂ**



**STÂLP PENTRU SUSȚINERE GRINDĂ**  
**LONGITUDINALĂ ȘI TRANSVERSALĂ**

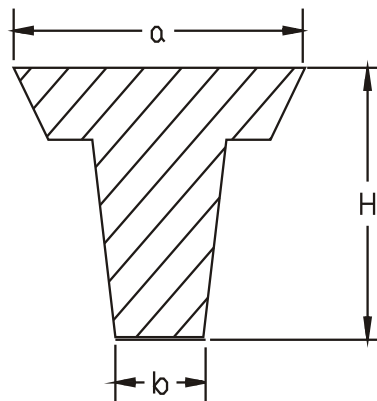
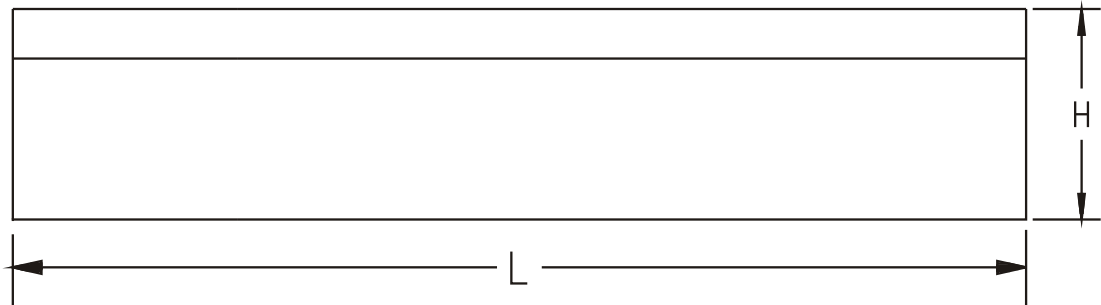


**COMPONENTĂ PIESE MODUL HALĂ**  
**CU ACOPERIȘ CURB, CU TRANSPORT**  
**TEHNOLOGIC LA SOL**  
**(DOTATĂ CU POD RULANT)**

TIP MODUL	TRAMA (m)	NR. BUCĂȚI / TIP PIESA					SUPRAFAȚĂ NOMINALĂ (m <sup>2</sup> )
		FUNDAȚII	STÂLPI	GRINDĂ LONG.	E.C.P.	GRINZI RULARE	
MODUL MARGINAL	6X9	2	2	1	4	2	54
	6 x 12	2	2	1	4	2	72
	6 x 15	2	2	1	4	2	90
	6 x 18	2	2	1	4	2	108
MODUL CENTRAL CURENT	6 x 9	4	4	2	4	2	54
	6 x 12	4	4	2	4	2	72
	6 x 15	4	4	2	4	2	90
	6 x 18	4	4	2	4	2	108



## GRINZI DE RULARE DIN BETON ARMAT



TIP ELEMENT	H (cm)	a (cm)	b (cm)	L (cm)
GR. 6-60	60	55	24	5.92
GR. 6-80	80	55	23	
GR. 6-100	100	60	25	

## GR 6/60; 80; 100;

- GRINZI DE RULARE DIN BETON ARMAT DE 6 m DESCHIDERE.
- SE UTILIZEAZĂ PENTRU SUSȚINEREA CĂILOR DE RULARE DIN HALE INDUSTRIALE CU TRAVEI DE 6 m PENTRU PODURI.
- REAZEMĂ PE STÂLPI DIN BETON ARMAT.

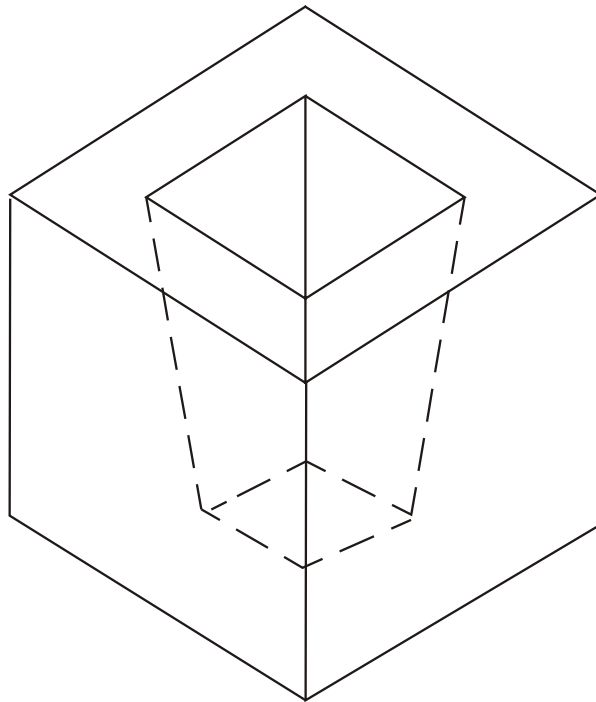
## CARACTERISTICI

PROIECT	TIPUL (SIMBOL)	MARCĂ BETON	VOLUM (m <sup>3</sup> )	MASA (kg / buc.)
2156 I.P.C.T.	GR-100 a c b d	B 300	0.213	5.033
2156 I.P.C.T.	GR -80 a c b d	B 300	1.468	3 670
2156 I.P.C.T	GR-60 a c b d	B 300	1.185	2 950

---

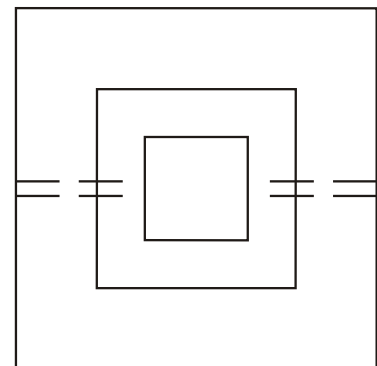
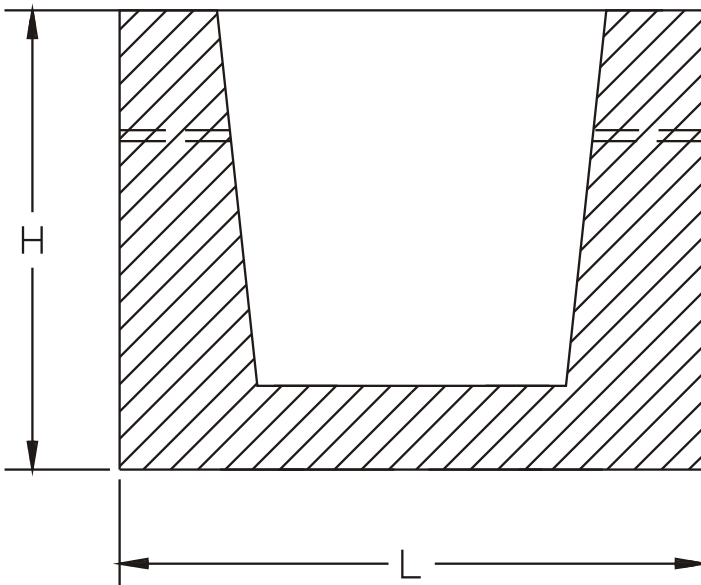
# FUNDAȚIE TIP PAHAR (FPS-1)

## PERSPECTIVĂ



## SECȚIUNE VERTICALĂ

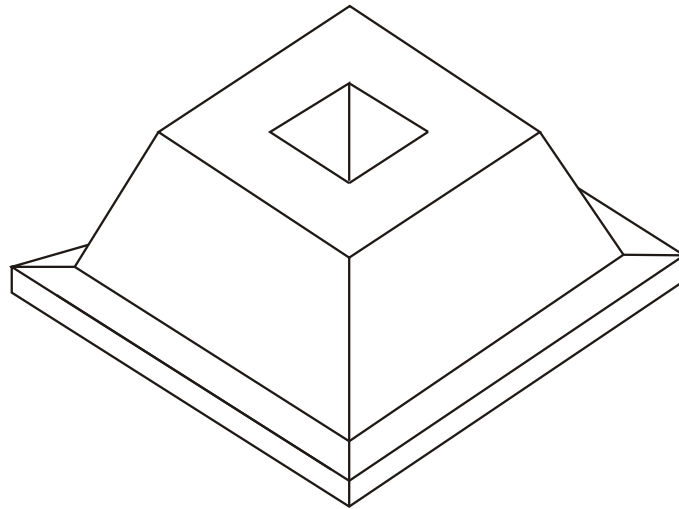
## VEDERE ÎN PLAN



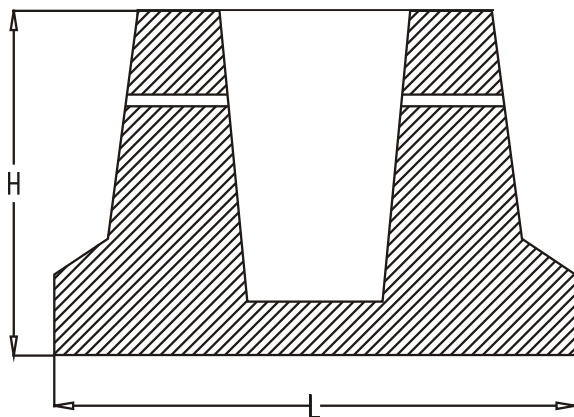
---

# FUNDAȚIE TIP PAHAR (FPS - FPP)

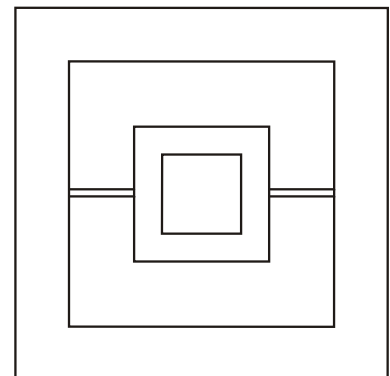
## PERSPECTIVĂ



## SECȚIUNE VERTICALĂ

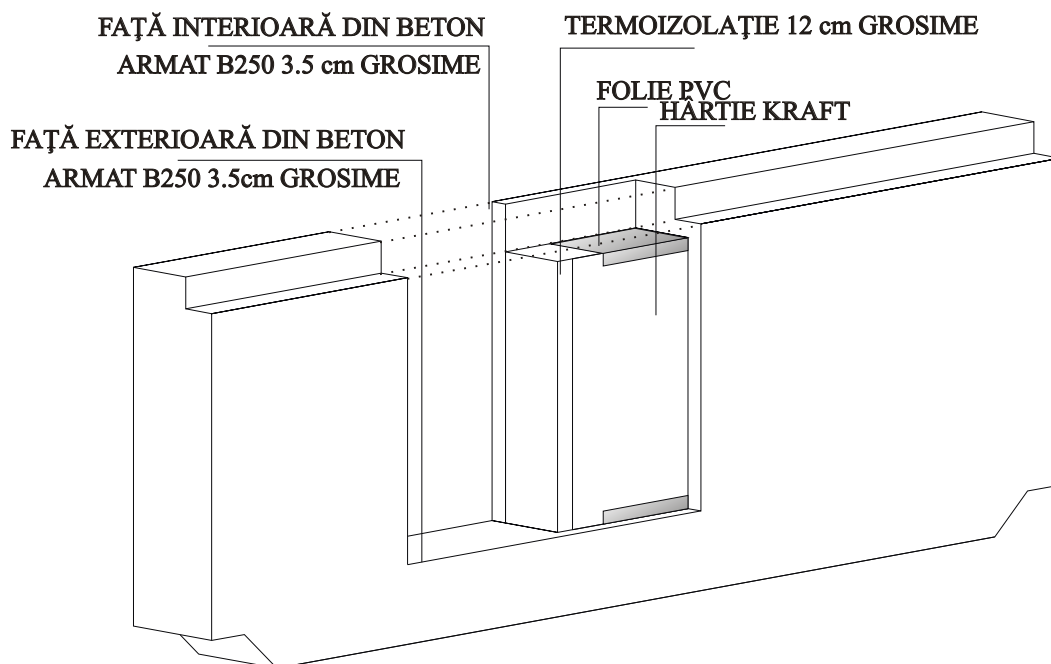


## VEDERE ÎN PLAN

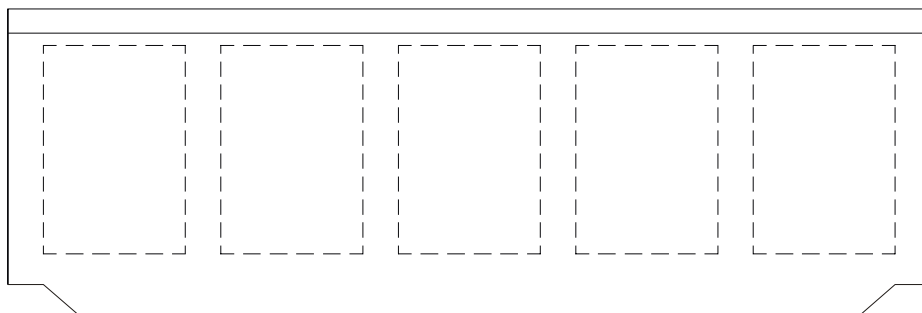


# PANOURI ÎN TREI STRATURI DISPUSE ORIZONTAL

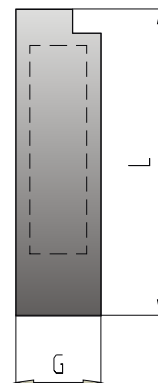
## PERSPECTIVĂ



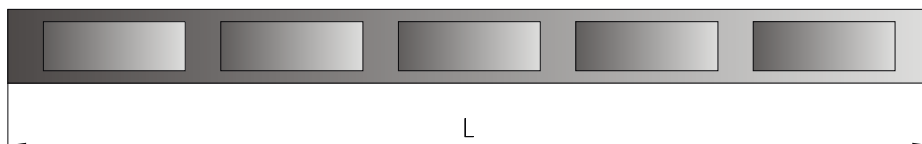
## ELEVAȚIE



## SECȚIUNE a-a

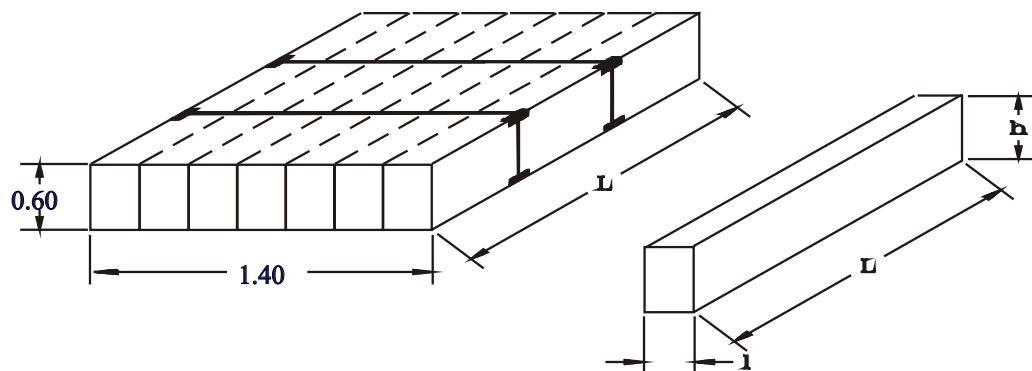


## SECȚIUNE b-b



# ELEMENTE ARMATE DIN BETON

## CELULAR AUTOCLAVIZAT



### DOMENIUL DE UTILIZARE

- PENTRU PEREȚI EXTERIORI DE HALE INDUSTRIALE PARTER ȘI CONSTRUCȚII INDUSTRIALE ETAJATE :

Panouri orizontale GO 600 x 20 conform proiect I.P.C.T. 1585/b VII  
GO 450 x 20

Panouri verticale GV 600 x 20 conform proiect I.P.C.T. 1585/b IV

- REALIZEAZĂ ACOPERIȘURI PENTRU HALE INDUSTRIALE PREVĂZUTE CU ELEMENTE PORTANTE DE 3m SI 6m INTERAX

Plăci TB1 - 0.6/3; TB2- 0.6/3 conform proiect I.P.C.T. nr. 5433  
TM1 - 0.6/3; TM2- 0.6/3

Plăci TB - 0.6/6 - 1; TB - 0.6/6 - 2 conform proiect I.P.C.T. nr.5447  
TM - 0.6/6 - 1; TM- 0.6/6 - 2

- PENTRU PEREȚI INTERIORI ÎN CLĂDIRI CIVILE ȘI SOCIAL CULTURALE

Fâșii FD1 - (220-295) x (10;12.5;15) conform proiect ISART nr. 1585/a.



## FIȘA TEHNICĂ A PANOURILOR PENTRU ÎNCHIDERI PERIMETRALE

TIPUL DE ELEMENT		DIMENSIUNI			GREUTATE ELEMENT (kg)	BETON		CONSUM OȚEL (kg / buc.)
		L	l	H		MARCA	VOLUM	
		(cm)					(m <sup>3</sup> )	
GO 600 x 20	A	598.5	20	59.7	515	GBN 35	0.715	11.26
	B							13.03
	C							17.95
	D							20.60
GO 450 x 20	A	448.5	20	59.7	390	GBN 35	0.536	6.98
	B							8.35
	C							9.73
	D							11.38
GV 600 x 20	A	600	20	58.5	510	GBN 35	0.710	11.30
	B							13.15