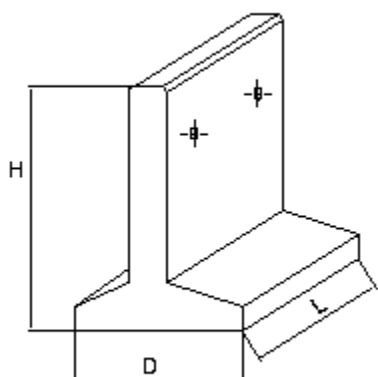


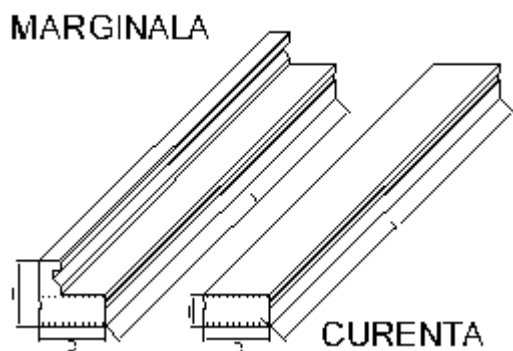
## I. Elemente prefabricate din beton pentru podețe dalate

### Elevație prefabricata tip L



Tip element prefabricat	L (cm)	H (cm)	D (cm)	Vol. Beton (mc)	Greutate (kg)
L0	160	200	150	1,54	3850
L1	160	240	150	1,73	4350
L2	160	280	150	1,93	4830
L3	160	320	150	2,13	5300

### Dală prefabricată D

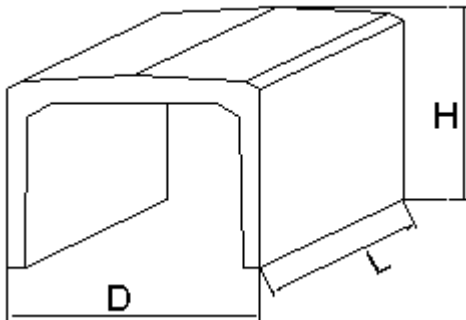


Tip element prefabricat	L (cm)	H (cm)	D (cm)	Vol. Beton (mc)	Greutate (kg)
D2 curentă	250	22	98	0,54	1350
D2 marginală	250	72	98	0,88	2200
D3 curentă	390	40	79	1,22	3050

<b>D3 marginală</b>	<b>390</b>	<b>80</b>	<b>79</b>	<b>1,56</b>	<b>3900</b>
<b>D4 curentă</b>	<b>490</b>	<b>40</b>	<b>79</b>	<b>1,53</b>	<b>3830</b>
<b>D4 marginală</b>	<b>490</b>	<b>80</b>	<b>79</b>	<b>1,96</b>	<b>4900</b>
<b>D5 curentă</b>	<b>590</b>	<b>40</b>	<b>79</b>	<b>1,84</b>	<b>4600</b>
<b>D5 marginală</b>	<b>590</b>	<b>80</b>	<b>79</b>	<b>2,36</b>	<b>5900</b>

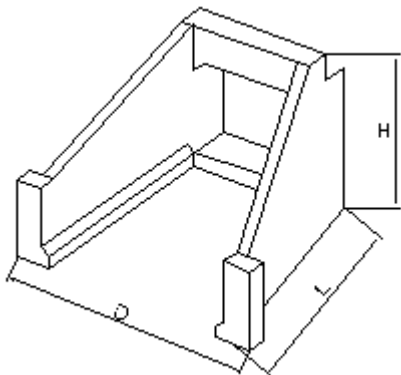
## II. Elemente prefabricate pentru podețe din cadre

### Cadru prefabricat tip P2



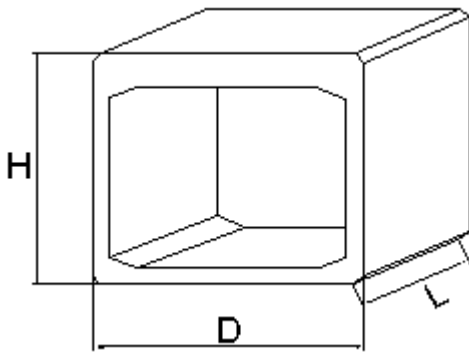
<b>Tip element prefabricat</b>	<b>L (cm)</b>	<b>H (cm)</b>	<b>D (cm)</b>	<b>Vol. Be to n (mc)</b>	<b>Greutate (kg)</b>
<b>P2</b>	<b>120</b>	<b>160</b>	<b>234</b>	<b>1,21</b>	<b>2910</b>

### Element prefabricat de capăt tip CP2



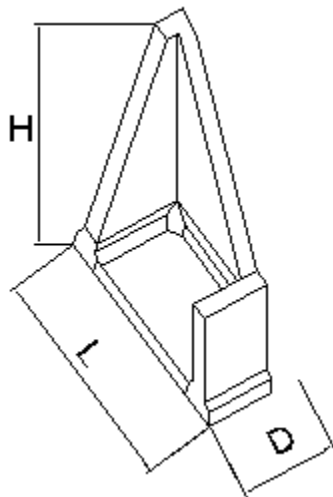
<b>Tip element prefabricat</b>	<b>L (cm)</b>	<b>H (cm)</b>	<b>D (cm)</b>	<b>Vol. Be to n (mc)</b>	<b>Greutate (kg)</b>
<b>CP2</b>	<b>245</b>	<b>190</b>	<b>360</b>	<b>2,11</b>	<b>5000</b>

### Cadru prefabricat tip C



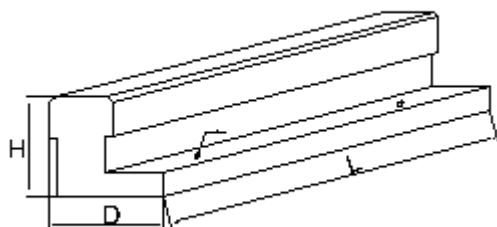
<b>Tip element prefabricat</b>	<b>L (cm)</b>	<b>H (cm)</b>	<b>D (cm)</b>	<b>Vol. Be to n (mc)</b>	<b>Greutate (kg)</b>
<b>C0</b>	<b>160</b>	<b>200</b>	<b>136</b>	<b>1,81</b>	<b>4530</b>
<b>C1</b>	<b>160</b>	<b>250</b>	<b>136</b>	<b>2,1</b>	<b>5250</b>
<b>C2</b>	<b>160</b>	<b>275</b>	<b>240</b>	<b>3,24</b>	<b>8100</b>
<b>C2'</b>	<b>160</b>	<b>225</b>	<b>240</b>	<b>2,92</b>	<b>7300</b>
<b>C2''</b>	<b>160</b>	<b>175</b>	<b>240</b>	<b>2,70</b>	<b>6500</b>
<b>C3</b>	<b>160</b>	<b>300</b>	<b>344</b>	<b>5,1</b>	<b>13100</b>

### Aripă prefabricată tip A



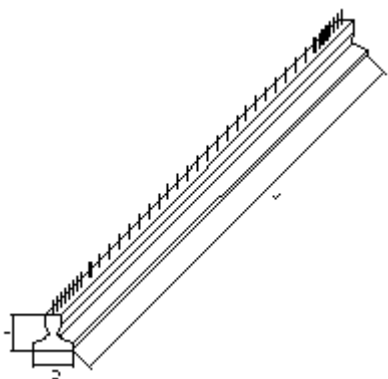
Tip element prefabricat	L (cm)	H (cm)	D (cm)	Vol. Be to n (mc)	Greutate (kg)
A0	190	200	110	0,95	2400
A1	250	240	130	1,38	3450
A2	310	280	145	1,79	3630
A3	370	320	155	2,10	5250

### Timpane tip T



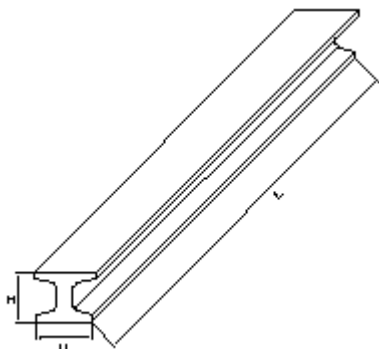
Tip element prefabricat	L (cm)	H (cm)	D (cm)	Vol. Beton (mc)	Greutate (kg)
<b>T2</b>	<b>240</b>	<b>50</b>	<b>53</b>	<b>0,29</b>	<b>730</b>

**Grinzi de pod din beton precomprimat cu corzi aderente și secțiune T întors**



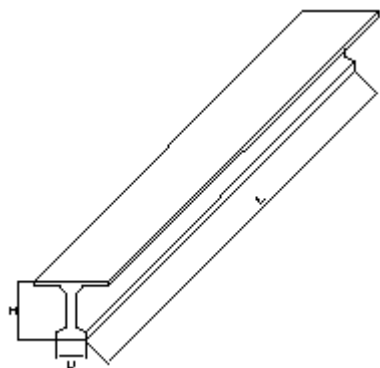
Tip element prefabricat	L (cm)	H (cm)	D (cm)	Vol. Beton (mc)	Greutate (kg)
<b>G42-6</b>	<b>600</b>	<b>42</b>	<b>60</b>	<b>0,80</b>	<b>2000</b>
<b>G42-8</b>	<b>800</b>	<b>42</b>	<b>60</b>	<b>1,05</b>	<b>2650</b>
<b>G42-10</b>	<b>1000</b>	<b>42</b>	<b>60</b>	<b>1,30</b>	<b>3300</b>
<b>G52-10</b>	<b>1000</b>	<b>52</b>	<b>60</b>	<b>1,50</b>	<b>3750</b>
<b>G52-12</b>	<b>1200</b>	<b>52</b>	<b>60</b>	<b>1,80</b>	<b>4500</b>

## Grinzi de pod din beton precomprimat cu corzi aderente și secțiunea I



Tip element prefabricat	L (cm)	D (cm)	H (cm)	Vol. Beton (mc)	Greutate (kg)
<b>G72-14</b>	<b>1400</b>	<b>90</b>	<b>72</b>	<b>5,4</b>	<b>13500</b>
<b>G72-16</b>	<b>1600</b>	<b>90</b>	<b>72</b>	<b>6,17</b>	<b>15450</b>
<b>G72-18</b>	<b>1800</b>	<b>90</b>	<b>72</b>	<b>6,94</b>	<b>17350</b>
<b>G80-16</b>	<b>1600</b>	<b>90</b>	<b>80</b>	<b>6,19</b>	<b>15480</b>
<b>G80-18</b>	<b>1800</b>	<b>90</b>	<b>80</b>	<b>7,33</b>	<b>18400</b>

## Grinzi de pod din beton precomprimat cu corzi aderente cu H=93 cm



Tip element prefabricat	L (cm)	D (cm)	Vol. Be to n (mc)	Greutate (kg)
G93-18	1800	45	5,75	15000
G93-20	2000	45	6,42	16050
G93-22	2200	45	7,3	18250
G93-24	2400	45	7,7	19200

### Elemente de suprafata tip ECP din beton precomprimat



Denumirea elementului	L [cm]	Lățime [cm]	H [cm]	h [cm]	Greutate [kg]	Volum [mc]	Armare	Încărcări capabile pe o nervură [kg/ml]			
								P1 cap*	P2 cap**	P3 cap***	
<b>Proiect tip IPCT nr. 91 – caiet 1,2,3,4,5</b>											
<b>Limita de rezistență la foc: 90 minute</b>											
<b>EP</b> <b>1,5x6</b>	a	593	149	24	0	1500	0,6	2X1TBP12	240	275	320
	b	593	149	24	0	1500	0,6	2X1TBP12	210	280	440
	c	593	149	24	0	1500	0,6	2X1TBP12	205	285	500
<b>ECP</b> <b>1,5x9</b>	a	890	149	44	40	2750	1,1	2X2TBP12	285	390	580
	b	890	149	44	40	2750	1,1	2X3TBP9	225	335	470

	c	890	149	44	40	2750	1,1	2X2TBP9	135	190	285
	d	890	149	44	40	2750	1,1	2X1TBP9	110	155	240
<b>ECP 1,5x12</b>	a	1190	149	55	50	3970	1,59	2X5TBP9	240	375	495
	b	1190	149	55	50	3970	1,59	2X4TBP9	185	255	395
	c	1190	149	55	50	3970	1,59	2X2TBP12	160	215	350
	d	1190	149	55	50	3970	1,59	2X3TBP9	125	170	250
<b>ECP 1,5x15</b>	a	1465	149	69	65	5550	2,22	2X3TBP12	225	360	490
	b	1465	149	69	65	5550	2,22	2X5TBP9	200	305	430
	c	1465	149	69	65	5550	2,22	2X4TBP9	145	200	330
	d	1465	149	69	65	5550	2,22	2X2TBP9	120	165	280
<b>ECP 1,5x18</b>	a	1765	149	80	75	7200	2,88	2X4TBP12	205	355	480
	b	1765	149	80	75	7200	2,88	2X3TBP12	130	185	325
	c	1765	149	80	75	7200	2,88	2X4TBP9	66	115	195