

TUBURI DE PRESIUNE
DIN
BETON PRECOMPRIMAT

NOTĂ DE PREZENTARE

Obiectul prezentului catalog îl constituie tuburile de presiune din beton precomprimat cu secțiune circulară realizate conform STAS 7039 / 1-81 .

Tuburile de presiune sunt destinate executării prin îmbinare cu inele de cauciuc (STAS 60/97-80), a conductelor pentru transportul apelor neagresive față de beton cu temperatura sub 30 gr. C, montate în medii neagresive sau pentru transportul lichidelor agresive față de beton montate în medii neagresive sau agresive după o prealabilă cercetare și determinare a soluției de protecție a betonului atât pentru lichidul agresiv cât și pentru mediul agresiv în care se montează (în conformitate cu prevederile normativului 1.22 - 84) .

Tuburile care fac obiectul prezentului catalog se fabrică în următoarele tipodimensiuni :

Tipul	Varianta	Diametre nominale Dn (mm)
I Tuburi din beton precomprimat centrifugat	1. Tuburi de tip PREMO 2. Tuburi de tip IPREROM	600, 800, 1 000
II Tuburi din beton precomprimat vibrat și presat	Tuburi de tip SENTAB	1 200, 1 400, 1 600, 2 000

Tuburile, în funcție de presiunea maximă interioară (Po), fără alte încărcări se clasifică în următoarele clase :

Clasa tuburilor	Presiunea maximă interioară Po (bari)
7	7
8.5 *	8.5
10	10
13	13
16	16
19 **	19

* Clasa 8,5 se execută numai pentru diametre mai mari de 1 000 mm .

** Tuburile din beton precomprimat centrifugat de clasa 19 se execută numai la comandă specială pe bază de acord între părți. Tuburile de presiune din beton precomprimat se folosesc pentru construirea conductelor în lucrări de alimentare cu apă, canalizări și alte utilități .

TUBURI DIN BETON ARMAT PRECOMPRIMAT TIP "SENTAB"

Sunt realizate după tehnologie Suedeză, din beton precomprimat, vibrat și presat, pretensionate pe toată lungimea peretelui atât longitudinal cât și transversal.

Avantajul tuburilor Sentab față de produsele similare (tuburi care au aceleași diametre și la care se execută doar pretensionarea longitudinală a armăturii și vibrarea betonului fără a se realiza presarea transversală a betonului și deci pretensionarea armăturii transversale) este acela că peretele obținut după presarea betonului la $P_n = 30$ atm. – specifică acestei tehnologii – este foarte rezistent și etanș.

Încercările comparative cu tuburile similare la care nu se aplică acest procedeu au arătat creșteri de 40 % a rezistenței betonului la tuburile Sentab – tehnologie care se aplică în țară numai la **S.C. PREFAB S.A. București – Punct de lucru Călărași**, față de tuburile similare compactate numai prin vibrare.

DIAMETRUL (mm)	LUNGIME NOMINALĂ (m)	VOLUM DE BETON (m ³)	GREUTATE (kg)	PRESIUNE NOMINALA (bari)	MARCĂ CIMENT	MARCĂ BETON	ARMARE LONG. SBP	TRANS. SBP
1 200	6	2.31	6 020	1; 2,5; 4; 7; 10	B.S.S (PA40) (PA45)	B500	Ø5A	Ø5 Ø6 Ø7
1 400	6	3.01	7 840	1; 2,5; 4; 7; 10			Ø5A	Ø5 Ø6 Ø7
1 600	6	3.76	9 770	1; 2,5; 4; 7			Ø5A	Ø6 Ø7
2 000	6	5.80	15 080	1; 2,5; 4			Ø5A	Ø7

Domeniu de utilizare:

- lucrări de alimentare cu apă;
- construcții de microhidrocentrale;
- lucrări de canalizare;



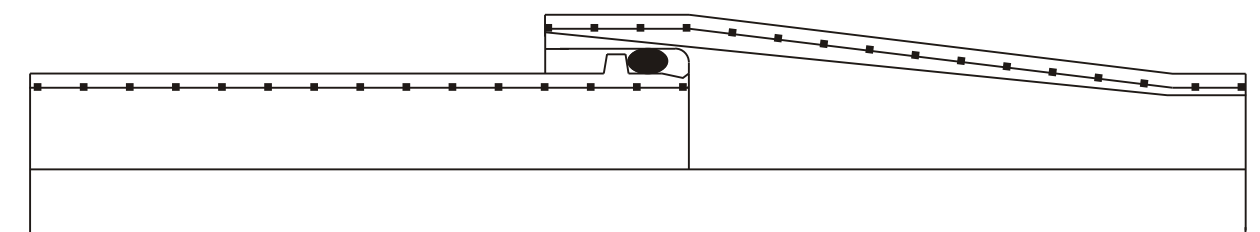
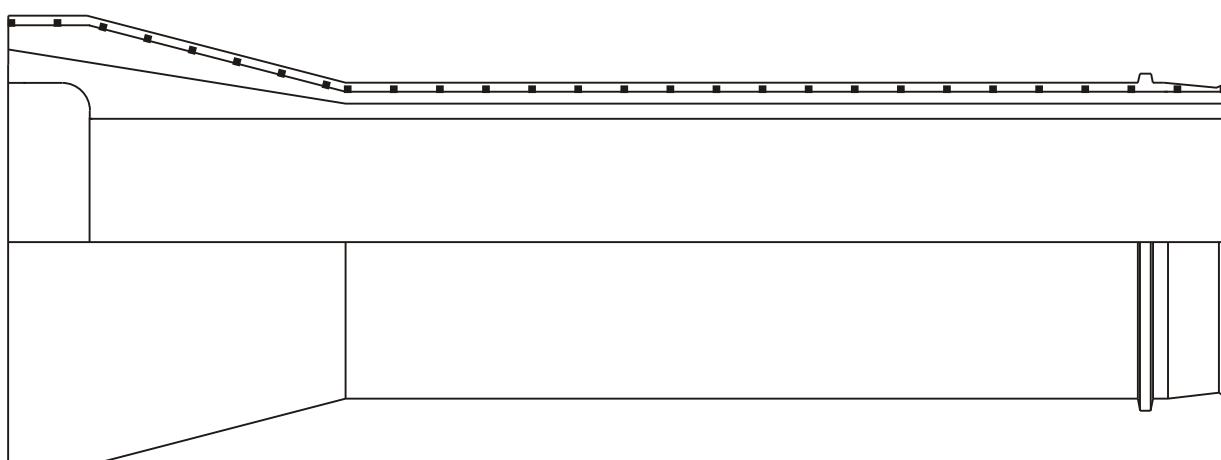
TUBURI DIN BETON ARMAT PRECOMPRIMAT **TIP "PREMO-IPREROM"**

DIAMETRUL (mm)	LUNGIME NOMINALĂ (m)	VOLUM DE BETON (m ³)	GREUTATE (kg)	PRESIUNE NOMINALĂ (bari)	MARCĂ CIMENT	MARCĂ BETON	ARMARE LONG. TRANS. SBP SBP	
600	5	0.507	1 250	4; 7; 10	B.S.S	B 500	2xØ1,5	Ø2
							2xØ2	Ø2,5
							2xØ2,5	Ø3
800	5	0.86	2 050	4; 7; 10			Ø5A	Ø3 Ø4
1 000	5	1.308	3 050	4; 7; 10			Ø5A	Ø3 Ø4

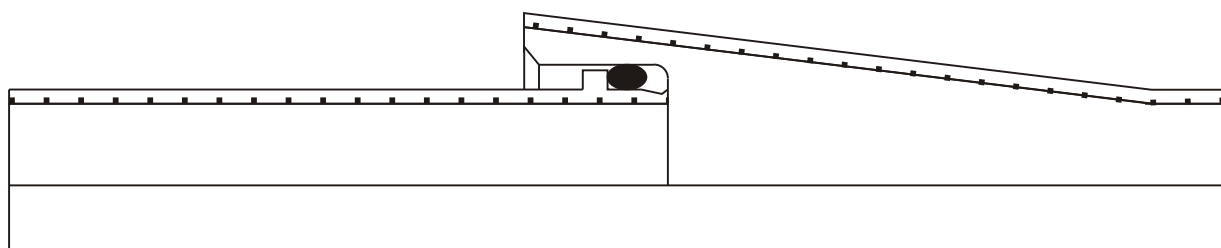
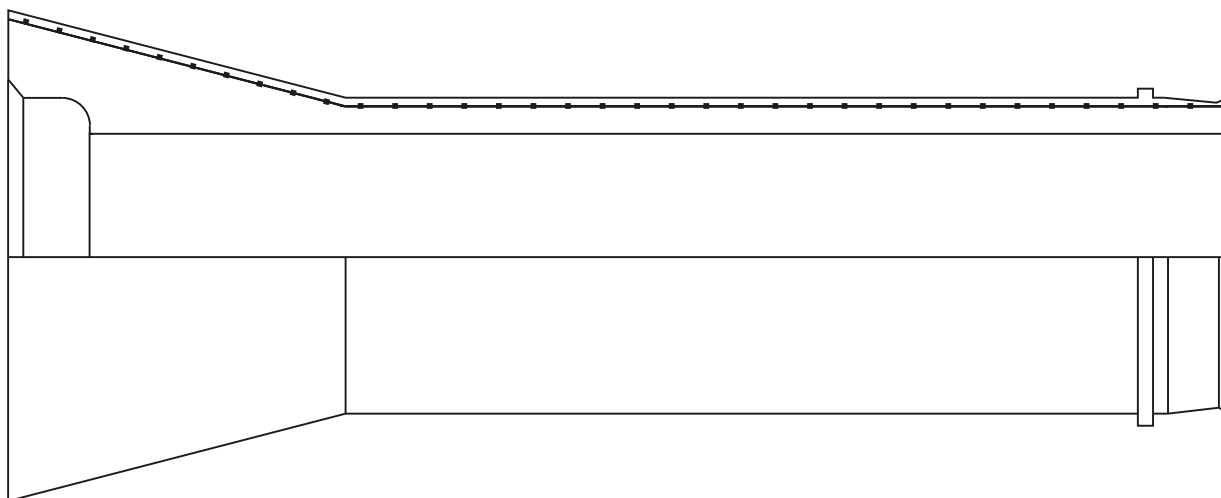
Domeniu de utilizare:

- lucrări de alimentare cu apă;
- construcții de microhidrocentrale;
- irigații, traversări de cursuri de apă;
- lucrări de canalizare;

SECȚIUNE SCHEMATICĂ PRIN TUBUL
PREMO - IPREROM

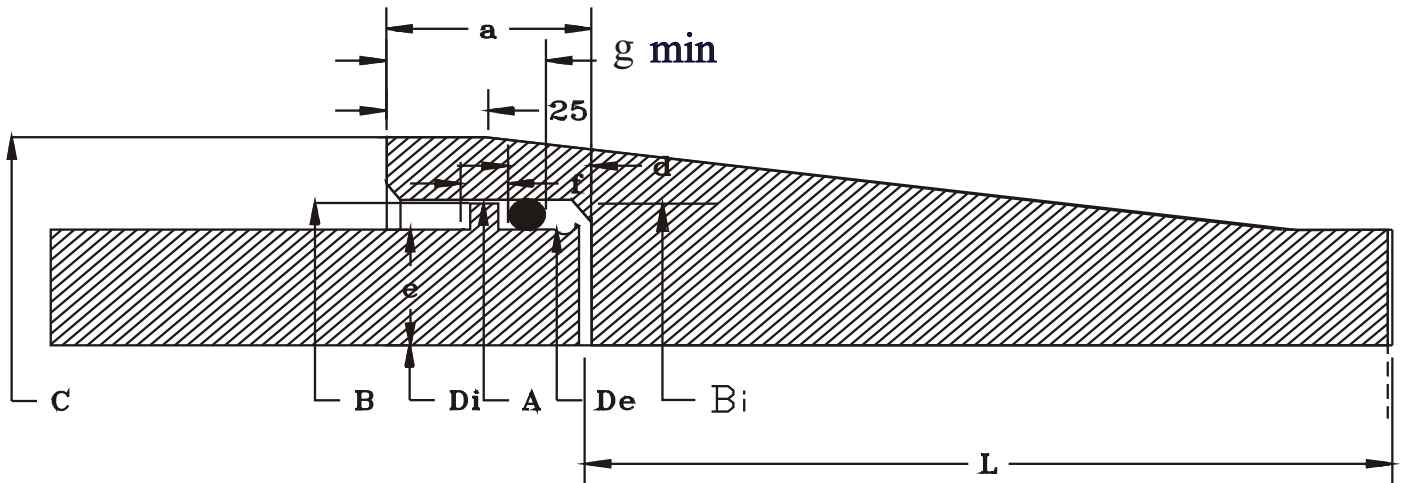


SECȚIUNE SCHEMATICĂ PRIN TUBUL SENTAB



DIMENSIUNILE TUBURILOR

SENTAB

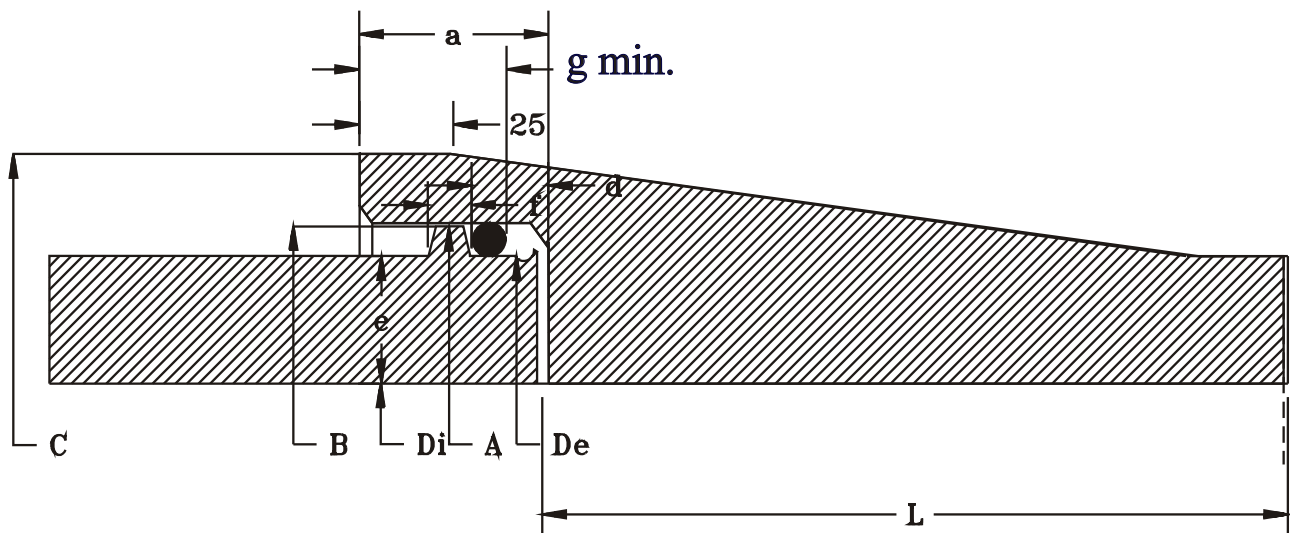


Di	e	L	A	B	Bi min	De	C	a	d	f	g min
1 200	85	6 000	1 390	1 394	1 364	1 370	1 660	195	155	29	126
1 400	95	6 000	1 610	1 614	1 584	1 590	1 896	215	165	129	136
1 600	105	6 000	1 830	1 834	1 804	1 810	2 138	225	170	29	141
2 000	125	6 000	2 270	2 274	2 244	2 250	2 620	225	170	29	141

*Dimensiunile sunt date in mm.

DIMENSIUNILE TUBURILOR

PREMO - IPREROM



Di	e	L	A	B	De	C	a	d	f	g min
600	45	5 000	704	714	690	818	145	87.5	25	93
800	55	5 000	924	934	910	1 058	175	107.5	25	118
1 000	65	5 000	1 145	1 158	1 130	1 304	175	110	25	118

*Dimensiunile sunt date in mm.